



## РУКОВОДСТВО ПО ЭКСПЛУАТАЦИИ

Клапан балансировочный, Тип AQF

Код материала: 003Z1975

1. Сведения об изделии
2. Назначение изделия
3. Описание и работа
4. Указания по монтажу и наладке
5. Использование по назначению
6. Техническое обслуживание
7. Текущий ремонт
8. Транспортирование и хранение
9. Утилизация
10. Комплектность
11. Список комплектующих и запасных частей



Дата редакции: 24.06.2021

## 1. Сведения об изделии

### 1.1. Наименование и тип

Клапан балансировочный тип AQF.

### 1.2. Изготовитель

Фирма: “Danfoss A/S“, Nordborgvej 81, 6430 Nordborg, Дания.

### 1.3. Продавец

ООО “Данфосс“, 143581, Российская Федерация, Московская область, город Истра, деревня Лешково, д. 217, тел. +7 (495) 792-57-57.

### 1.4. Дата изготовления

На корпусе клапана указана дата изготовления в виде нн/гг, где нн – цифры, обозначающие номер недели отсчитываемый от начала года, гг – цифры, обозначающая год изготовления.

## 2. Назначение изделия



$D_y = 50-100$  мм



$D_y = 125-150$  мм



$D_y = 200-250$  мм

Клапан балансировочный типа AQF (далее – AQF) – автоматический балансировочный клапан, стабилизатор расхода. Основные области применения: ограничение и стабилизация расхода в системах с постоянными гидравлическими характеристиками, например в однетрубных стояках систем отопления или в системах холодоснабжения установок кондиционирования воздуха.

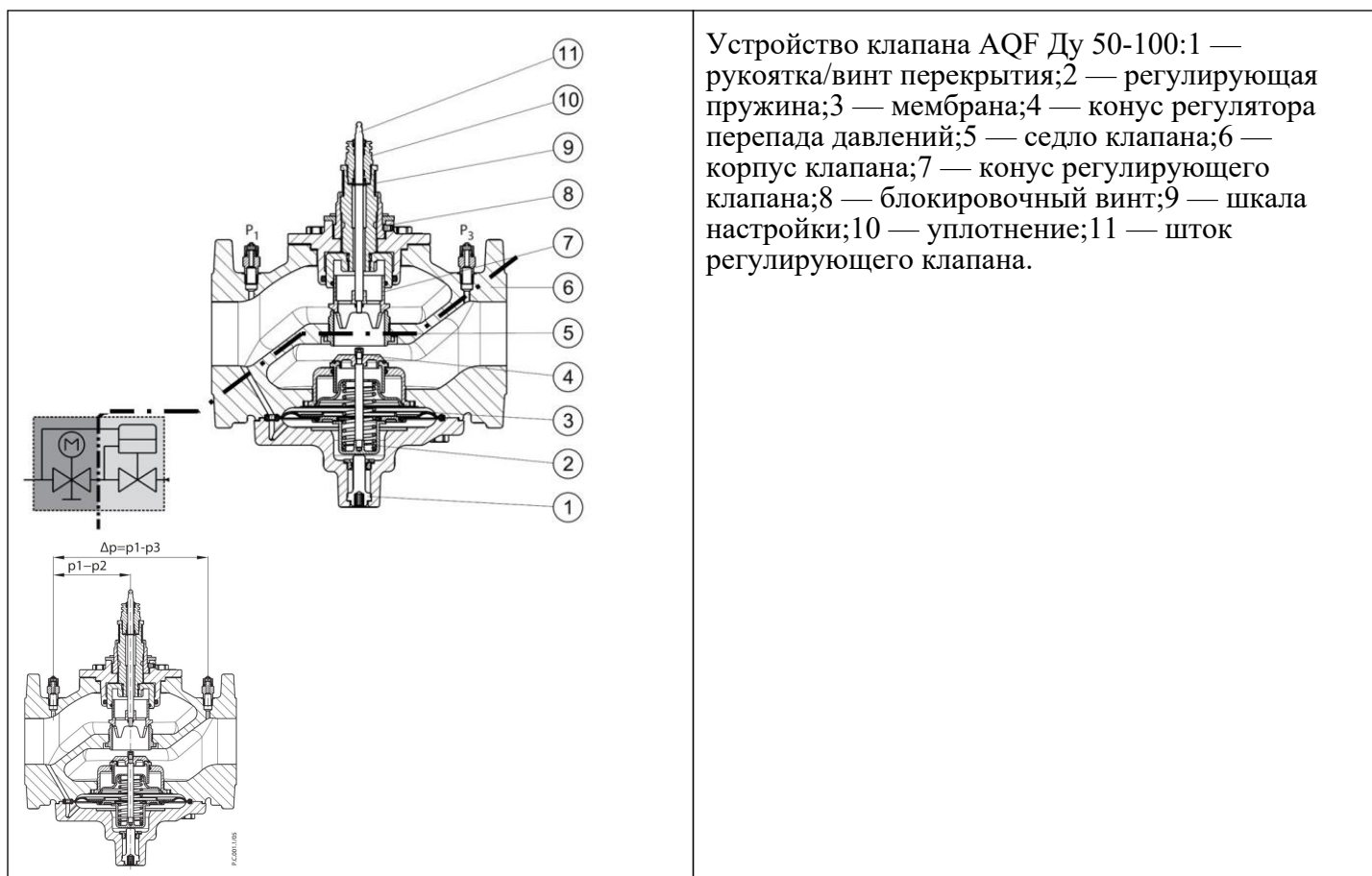
При установке на AQF электрического привода к функции автоматического ограничителя расхода добавляется функция регулирующего клапана. Основные области применения: автоматическое регулирование температуры в системах вентиляции и кондиционирования воздуха.

За счет встроенного регулятора перепада давлений, который поддерживает постоянный перепад на регулирующем клапане вне зависимости от колебаний давления в трубопроводной сети, достигается стабильность регулирования во всем диапазоне нагрузок системы.

Клапан не предназначен для применения в системах хозяйственно-питьевого водоснабжения.

## 3. Описание и работа

### 3.1. Устройство изделия



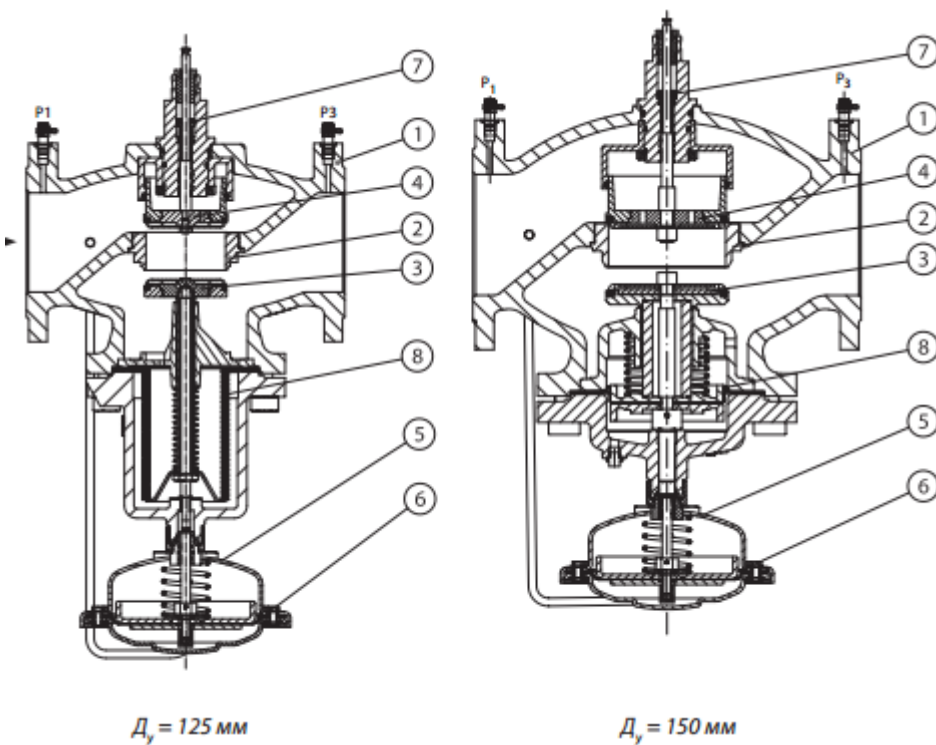
Устройство клапана AQF Ду 50-100:1 — рукоятка/винт перекрытия; 2 — регулирующая пружина; 3 — мембрана; 4 — конус регулятора перепада давлений; 5 — седло клапана; 6 — корпус клапана; 7 — конус регулирующего клапана; 8 — блокировочный винт; 9 — шкала настройки; 10 — уплотнение; 11 — шток регулирующего клапана.

### 1. Регулятор перепада давлений (РПД)

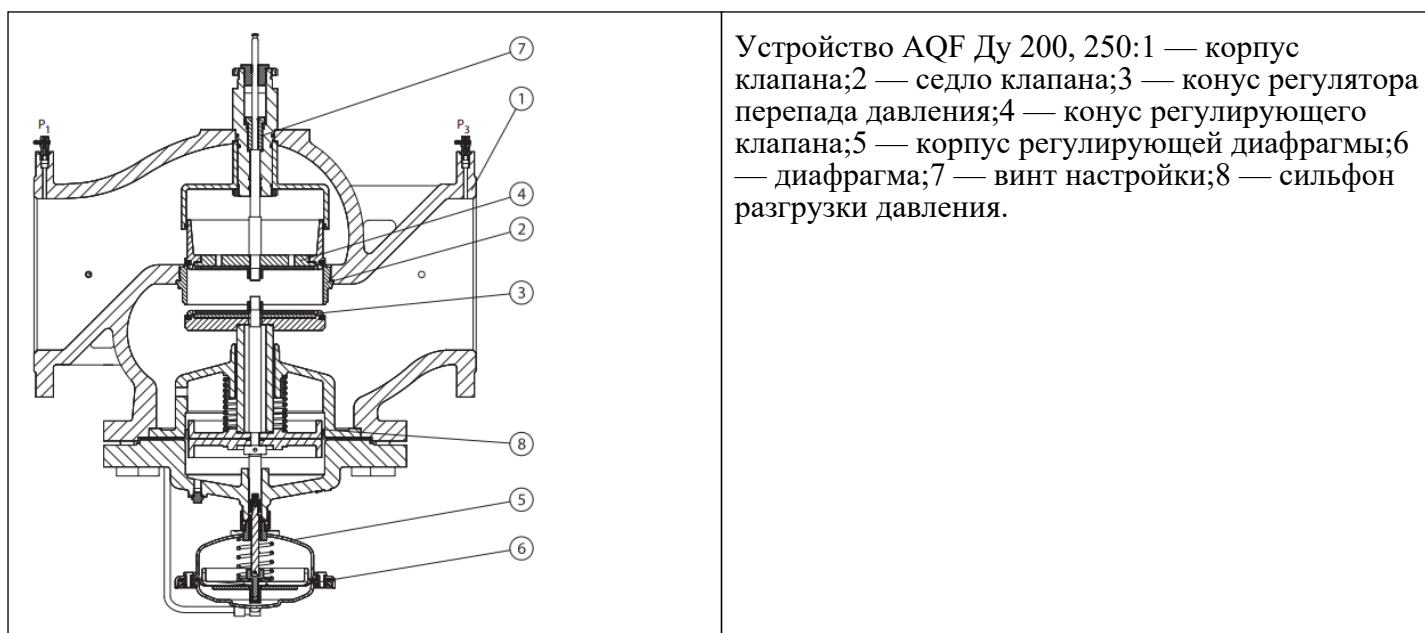
Для поддержания постоянного перепада давлений на конусе регулирующего клапана (7) разница давлений ( $P_1-P_3$ ) передается на мембранный элемент (3) и компенсируется силой сжатия пружины. Всякий раз, когда перепад давлений на конусе регулирующего клапана начинает изменяться, регулирующий цилиндр под воздействием мембраны меняет свое положение, сохраняя перепад давлений на постоянном уровне.

### 2. Регулирующий клапан

Регулирующий клапан имеет линейную характеристику регулирования. Взаимодействие штока регулирующего клапана и мембранного элемента обеспечивает работу клапана AQF в качестве ограничителя расхода. Значения расхода на шкале клапана даны в процентах от максимального расхода (100%), указанного в таблицах технических характеристик. За счет поддержания постоянного перепада давлений на регулирующем конусе клапана усилие привода для его перемещения будет незначительным. Это позволяет использовать электроприводы с небольшим развиваемым усилием.



1 — корпус клапана; 2 — седло клапана; 3 — конус регулятора перепада давлений; 4 — конус регулирующего клапана; 5 — корпус регулирующей диафрагмы; 6 — диафрагма; 7 — винт настройки; 8 — сифон разгрузки давления.



Устройство AQF Ду 200, 250: 1 — корпус клапана; 2 — седло клапана; 3 — конус регулятора перепада давлений; 4 — конус регулирующего клапана; 5 — корпус регулирующей диафрагмы; 6 — диафрагма; 7 — винт настройки; 8 — сифон разгрузки давления.

### 3.2. Маркировка и упаковка

Упаковка: Картонная коробка с лейблом.

На лейбле указаны DN, Kvs, PN, Тип, кодový номер, штрих-код, Дата производства в формате нн/гг

Маркировка на клапане: обозначения на корпусе

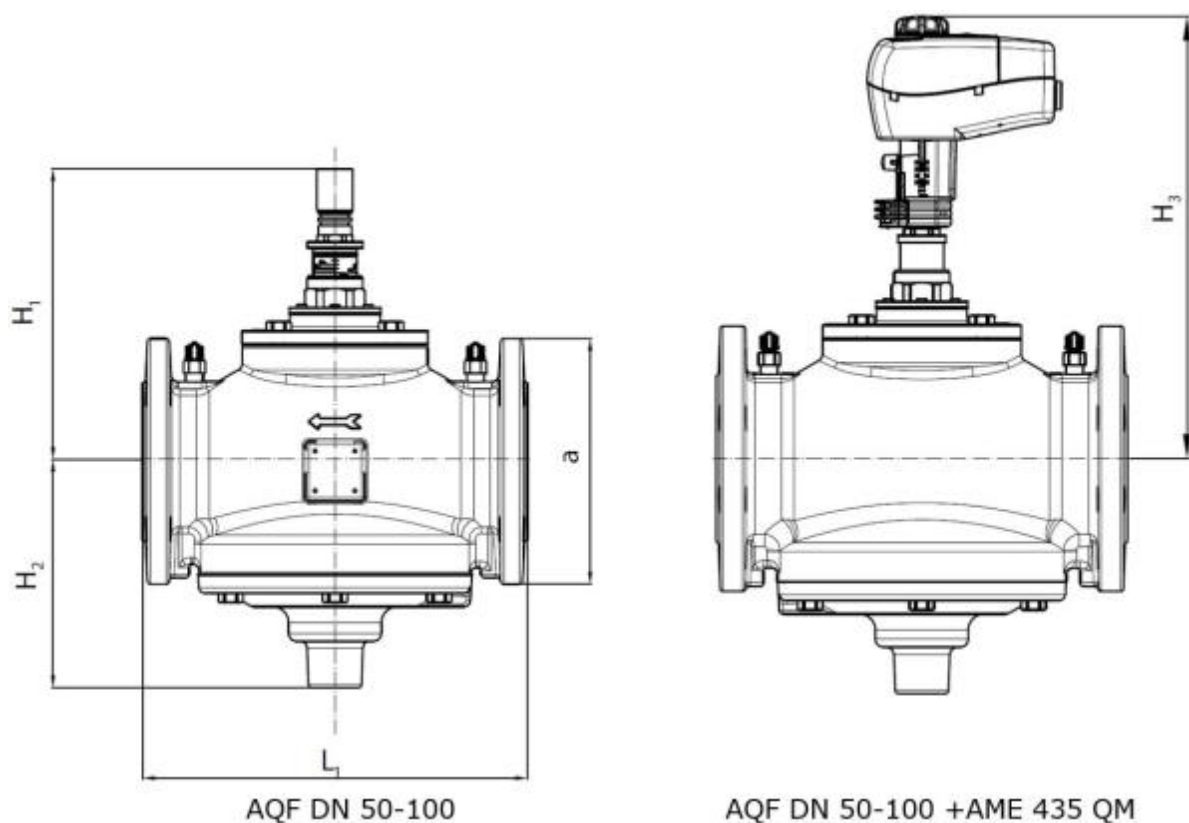
На корпусе указаны: Марка латуни, PN, DN, Kvs, дата в формате X14

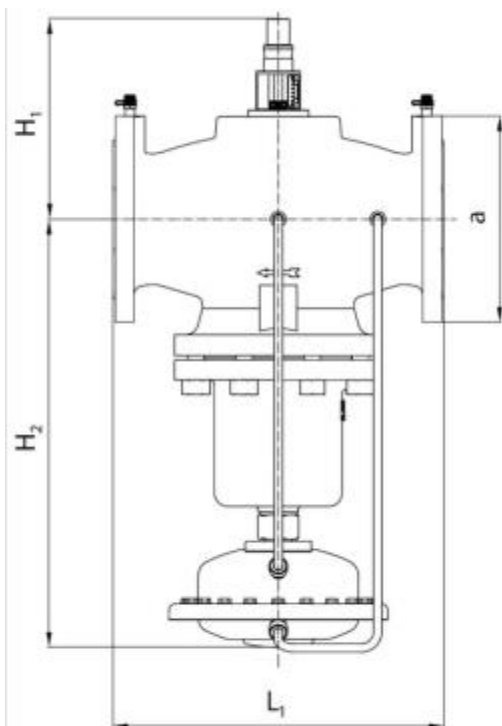
### 3.3. Технические характеристики

Номинальный диаметр (DN), мм	100
Номинальное давление (PN), бар	16

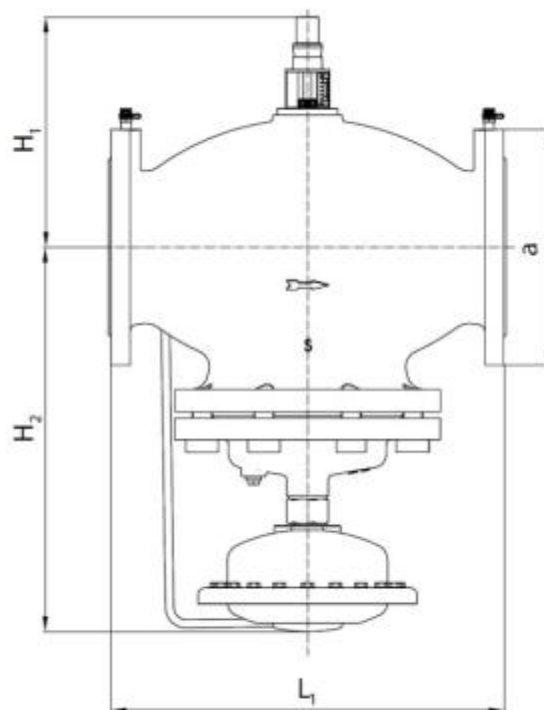
Минимальный перепад требуемый для работы клапана, бар	0,3
Максимально допустимый перепад давлений, бар	4
Рабочая среда	Вода и водные растворы гликолей для систем отопления и охлаждения
Температура рабочей среды, °C	120
Климатическое исполнение	Категория 3 по ГОСТ 15150-76
Диапазон настройки расхода, %	40-100
Номинальный расход при настройке 100%, м <sup>3</sup> /ч	38
Максимальный расход, м <sup>3</sup> /ч	38
Корпус	Серый чугун EN-GJL-250(GG25)
Конус регулятора перепада давлений	CuZn40Pb3 – CW 614N, W.Nr. 1.4305
Мембрана и уплотнения	EPDM

Габаритные и присоединительные размеры

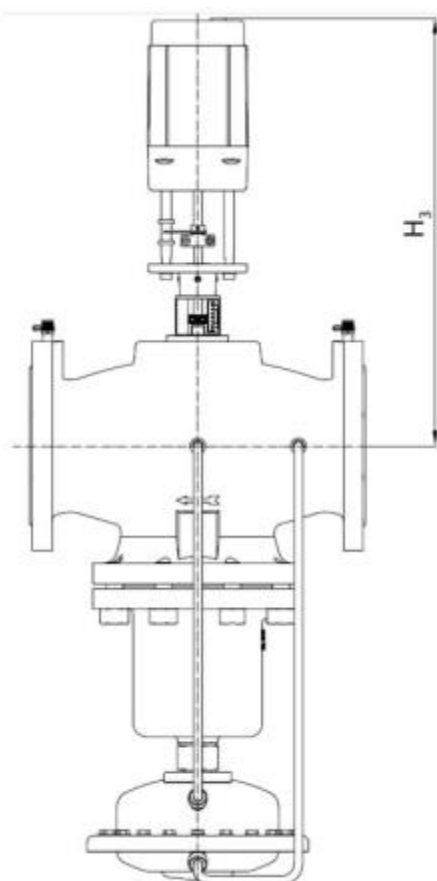




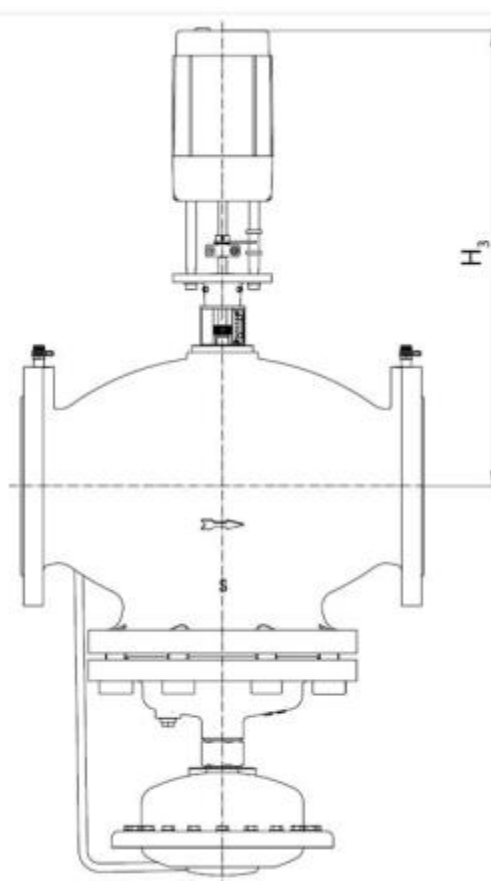
AQF DN 125



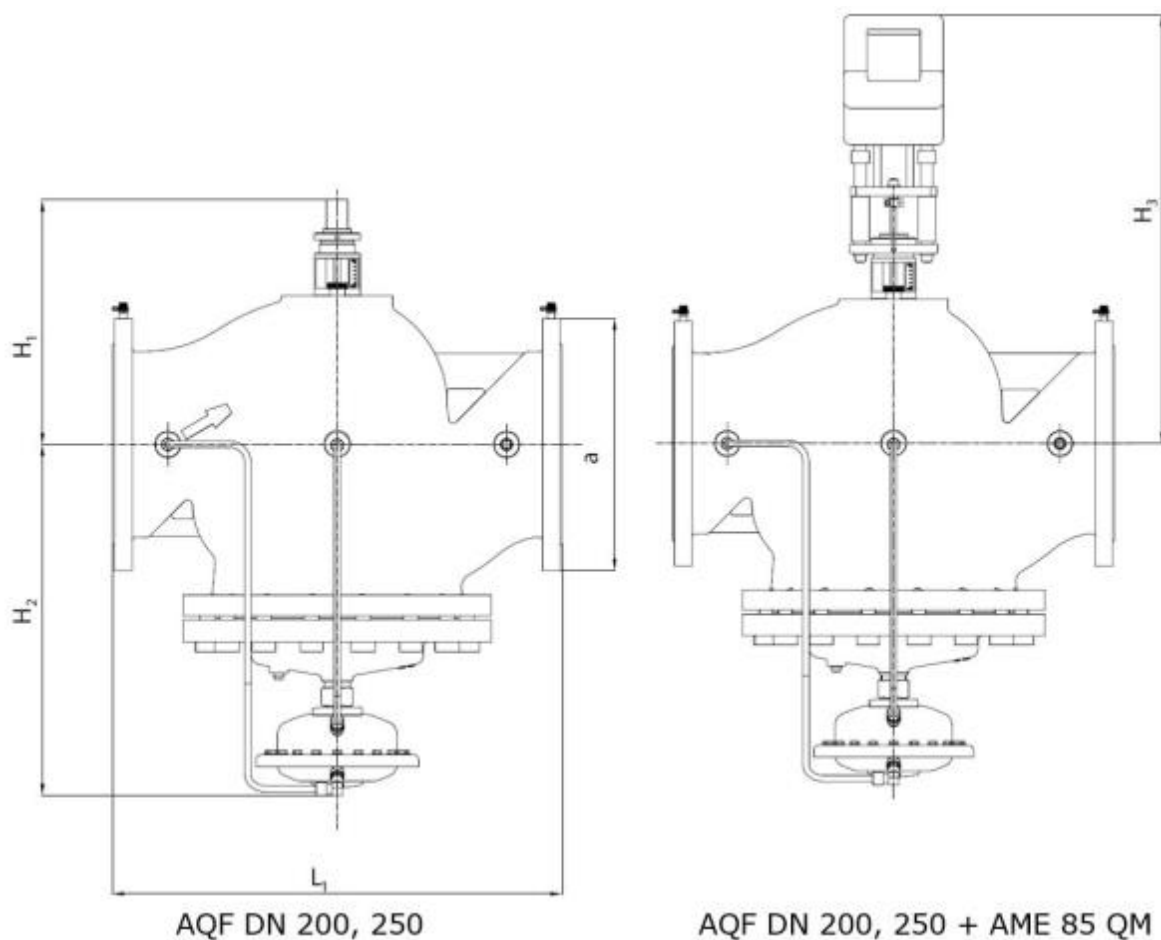
AQF DN 150



AQF DN 125 + AME 55 QM



AQF DN 150 + AME 55 QM



Для клапанам с фланцевым соединением

DN, мм	50	65	80	100	125	125 HF	150	150 HF	200	200 HF	250	250 HF
Номинальный расход Gном (100 %), м <sup>3</sup> /ч*	12,5	20	28	38	90	110	145	190	200	270	300	370
Протечка по стандарту IEC 534	Макс. 0,05 % от Gном (при усилии привода в 500 Н)				Макс. 0,01 % от Gном (при усилии привода в 650 Н)		Макс. 0,01 % от Gном (при усилии привода в 1000 Н)					
*Заводская настройка клапана установлена на номинальное значение 100%.												

#### 4. Указания по монтажу и наладке

##### 4.1. Общие указания

Монтаж, наладку и техническое обслуживание AQF должен выполнять только квалифицированный персонал, имеющий допуск к работам такого рода

##### 4.2. Меры безопасности

Для предупреждения травматизма персонала и повреждения оборудования необходимо соблюдать

требования инструкции производителя на установленное оборудование, а также инструкции по эксплуатации системы.

#### 4.3. Подготовка к монтажу

Распаковать клапан из коробки проверить комплектность оборудования на соответствие информации указанной в паспорте, осмотреть на наличие повреждений, проверить вращение рукоятки. Рукоятка должна вращаться от одного крайнего положения к другому.

#### 4.4. Монтаж и демонтаж

При установке клапана направление стрелки на его корпусе должно совпадать с направлением потока. Если условие не выполняется, то клапан будет функционировать некорректно. Если на клапан будет установлен привод, то клапан нельзя монтировать штоком вниз.

#### 4.5. Наладка и испытания

Дополнительных действий не требуется.

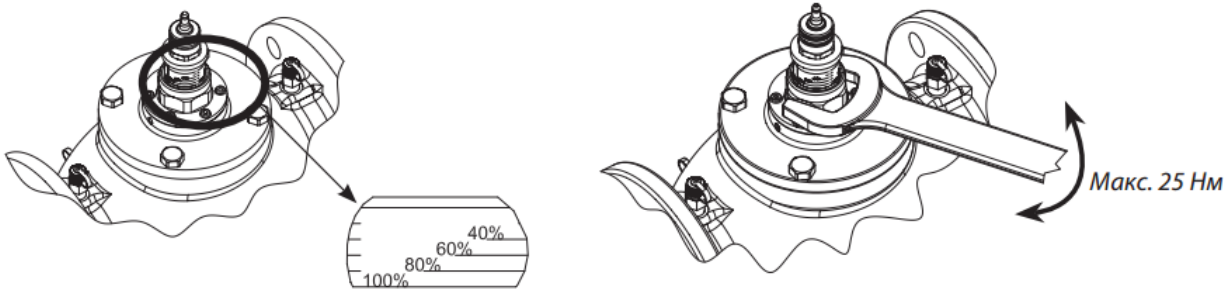
#### 4.6. Пуск (опробование)

Дополнительных действий не требуется.

#### 4.7. Регулирование

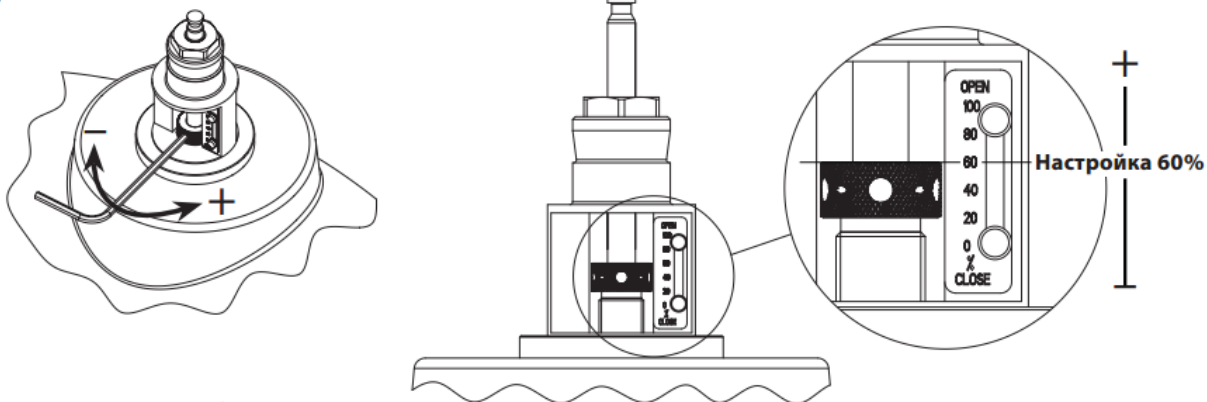
Настройка клапанов производится в соответствии с приведенными ниже изображениями

$D_y = 40-100 \text{ мм}$



Примечание. 1 оборот = 10%

$D_y = 125-250 \text{ мм}$



$D_y = 200 \text{ и } 250 \text{ мм: } 1 \text{ оборот} = 5,5\%$

#### 4.8. Комплексная проверка

Не требуется

#### 4.9. Обкатка

Обкатка не требуется

## **5. Использование по назначению**

### **5.1. Эксплуатационные ограничения**

Максимальное рабочее давление.....16 бар.

Перепад давлений на клапане.....макс. 400 кПа.

Максимальная температура теплоносителя.....120 °С.

### **5.2. Подготовка изделия к использованию**

Корпус клапана не должен иметь видимых повреждений, настроечная рукоятка должна свободно вращаться от одного крайнего положения до другого. При монтаже направление движения теплоносителя через клапана должно совпадать с направлением стрелки нанесенной на корпус клапана

### **5.3. Использование изделия**

Процесс изменения настройки изделия описан в указаниях по монтажу и наладке.

### **5.4 Действия персонала в случае инцидента или аварии**

Существуют следующие критерии отказов клапанов:

- появление постороннего шума при эксплуатации клапана;
- деформация компонентов клапана, приводящие к неработоспособности.

Установлены следующие критерии предельных состояний:

- появление протечек среды при закрытом положении запирающего элемента;
- нарушение герметичности материалов или соединений деталей, работающих под давлением, включая «потения» внешних поверхностей;
- разрушение компонентов клапана.

При возникновении инцидента или аварии следует:

- незамедлительно остановить работу системы, в которой установлен клапан;
- обратиться в сервисную службу;
- действовать по указаниям сервисной службы, если таковые поступили;
- не допускать нахождения людей в зоне аварии.

### **5.5 Назначенные показатели**

Срок службы – 10 лет.

Назначенный срок хранения – 5 лет.

### **5.6. Возможные ошибочные действия персонала, которые приводят к инциденту или аварии**

Для обеспечения безопасности работы запрещается:

- использовать клапаны для работы в условиях, превышающих указанные в паспорте;
- использовать гаечные ключи, большие по размеру, чем размеры крепежных деталей;
- производить работы по демонтажу, техническому обслуживанию и ремонту при наличии давления рабочей среды в клапане;
- эксплуатировать клапан без изучения его эксплуатационной документации.

## **6. Техническое обслуживание**

### **6.1 Требования к эксплуатационным способам обеспечения надёжности**

6.1.1. При нормальных условиях эксплуатации клапан не требует дополнительного технического обслуживания.

6.1.2 В процессе эксплуатации следует проверять клапан на наличие протечек в разъёмных соединениях в соответствии с плановым осмотром системы если таковой предусмотрен, но не реже одного раза в течении отопительного сезона.

6.1.3 Информация об отказах или иных показателях несоблюдения требуемой надёжности передаётся в ООО «Данфосс» в виде заполненной формы заявки на сервисное обслуживание, которая в дальнейшем обрабатывается специалистами ООО «Данфосс».

6.1.4 Изготовление, испытание, монтаж и эксплуатация клапанов должны осуществляться с соблюдением общих требований безопасности промышленной трубопроводной арматуры по ГОСТ 12.2.063-2015.

### **6.2 Требования к персоналу/пользователю**

6.2.1 Установку и ремонт клапанов должны осуществлять специалисты, изучившие инструкцию по монтажу и знающие правила техники безопасности.

6.2.2 Клапаны не требуют постоянного присутствия обслуживающего персонала.

6.3 Периодическое техническое обслуживание

Не требуется.

## 7. Текущий ремонт

За подробной информацией о ремонте обращайтесь в сервисный отдел ООО «Данфосс», тел. +7-495-792-57-57.

## 8. Транспортирование и хранение

Хранение осуществляется в соответствии при следующих условиях:

- температура хранения -40 до +70 °С, верхнее значение относительной влажности 80 % при 35 °С и более низких температурах, без конденсации влаги;

- место хранения: обогреваемые и (или) охлаждаемые помещения без непосредственного воздействия солнечных лучей, осадков, ветра, песка и пыли, отсутствие или незначительное воздействие конденсации.

Транспортирование осуществляется в упаковке фирмы-изготовителя при температуре от -30 до +70 °С. Условия транспортирования «С» в соответствии с ГОСТ Р 51908-2002.

Консервация не предусмотрена.

## 9. Утилизация

Утилизация изделия производится в соответствии с установленным на предприятии порядком (переплавка, захоронение, перепродажа), составленным в соответствии с Законами РФ № 96-ФЗ «Об охране атмосферного воздуха», № 89-ФЗ «Об отходах производства и потребления», № 52-ФЗ «О санитарно-эпидемиологическом благополучии населения», а также другими российскими и региональными нормами, актами, правилами, распоряжениями и пр., принятыми во исполнение указанных законов.

## 10. Комплектность

В комплект поставки входит:

- клапан;
- инструкция;
- паспорт (предоставляется по запросу в электронном виде);
- руководство по эксплуатации (предоставляется по запросу в электронном виде).

## 11. Список комплектующих и запасных частей

Название	Код для заказа	Описание
Фиксатор штока	003Z0695	Фиксатор штока для клапанов DN 50-100. Необходим при применении клапана без электропривода
	003Z0696	Фиксатор штока для клапанов DN 125-150. Необходим при применении клапана без электропривода
	003Z0696	Фиксатор штока для клапанов DN 200-250. Необходим при применении клапана без электропривода

Адаптер для установки приводов AMV/E 25/35 на клапаны DN 50 - 100	003Z0694	Перед заказом проконсультируйтесь с инженером Данфосс.
Подогреватель штока для AQF DN 50-100 с приводом AME 435 QM	065Z0315	
Подогреватель штока для AQF DN 125-150 с приводом AME 55 QM	065Z7022	