



## РУКОВОДСТВО ПО ЭКСПЛУАТАЦИИ

Клапан (кран) запорно-регулирующий, Тип J1P BaBV Модификация FF

Код материала: 065N9547

1. Сведения об изделии
2. Назначение изделия
3. Описание и работа
4. Указания по монтажу и наладке
5. Использование по назначению
6. Техническое обслуживание
7. Текущий ремонт
8. Транспортирование и хранение
9. Утилизация
10. Комплектность
11. Список комплектующих и запасных частей



Дата редакции: 11.11.2020

## **1. Сведения об изделии**

### **1.1. Наименование и тип**

Клапаны-запорно регулирующие типа JiP BaBV.

### **1.2.Изготовитель**

ООО “Данфосс“, 143581, Российская Федерация, Московская область, город Истра, деревня Лешково, д. 217, тел. +7 (495) 792-57-57.

### **1.3.Продавец**

ООО “Данфосс“, 143581, Российская Федерация, Московская область, город Истра, деревня Лешково, д. 217, тел. +7 (495) 792-57-57.

### **1.4. Дата изготовления**

Дата изготовления указана на корпусе изделия в формате нн/гггг (где нн – порядковый номер недели изготовления, гггг – год изготовления).

## **2. Назначение изделия**

Клапан-запорно регулирующий типа JiP BaBV (далее – клапан) предназначен для монтажной наладки трубопроводных систем инженерного обеспечения зданий и сооружений с целью обеспечения в них расчетного потокораспределения.

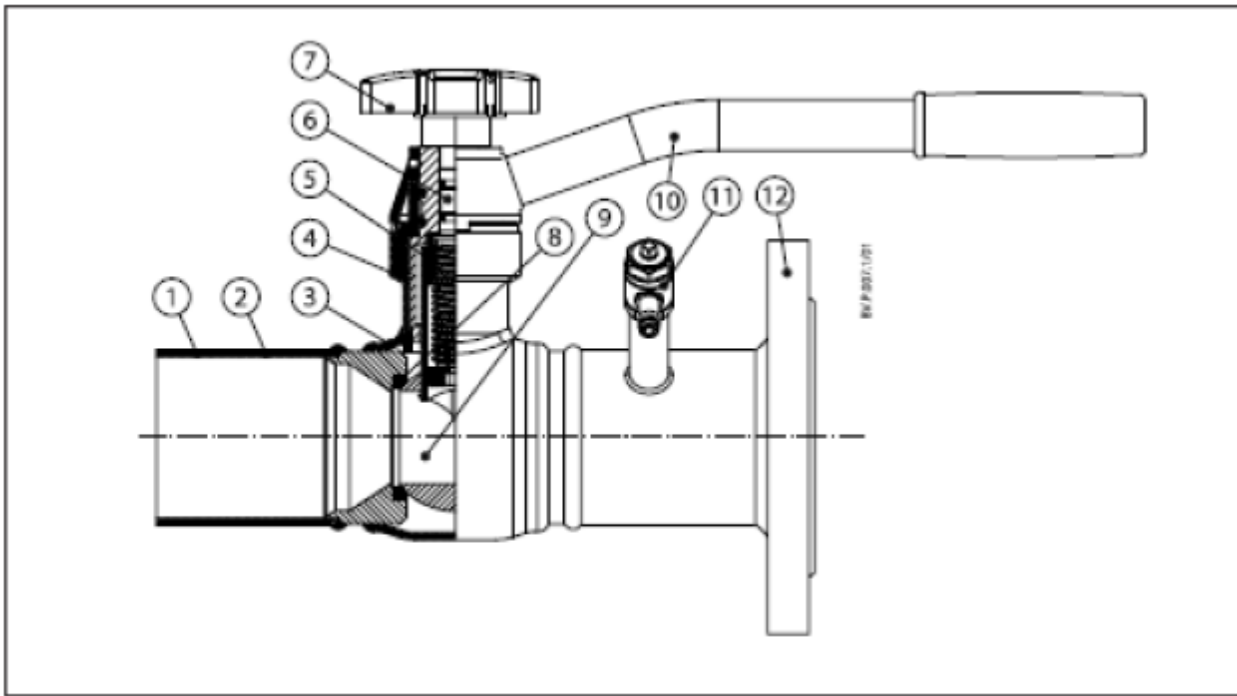
Допускается установка оборудования на опасных производственных объектах, если технические характеристики соответствуют указанным в паспорте на данную продукцию.

Устройство клапана делает его идеальным для применения в системах теплообеспечения, так как:

- корпус клапана стальной полностью сварной;
- шаровое запорное устройство клапана защищено от осевых нагрузок со стороны трубопровода, что гарантирует его легкое вращение;
- клапан имеет высокую пропускную способность при оптимальном гидравлическом сопротивлении, что обеспечивает пониженные расходы электроэнергии на перекачку теплоносителя;
- благодаря устройству и выбору материалов для кольцевого уплотнения шара (армированный углеродным волокном ПТФЭ) и уплотнения штока (EPDM) гарантированы оптимальная герметичность и долгий срок работы.
- клапан может использоваться в качестве запорного, благодаря устройству и выбору материалов для кольцевого уплотнения шара (армированный углеродным волокном ПТФЭ) и уплотнения штока (EPDM), которые гарантируют герметичность и долгий срок работы крана шарового;
- клапан не нуждается в обслуживании.

## **3. Описание и работа**

### **3.1. Устройство и принцип действия изделия**



1. Штуцер под приварку
2. Опорная шайба кольцевого уплотнения шара
3. Корпус
4. Сальник
5. Ограничитель настройки пропускной способности
6. Шпиндель
7. Маховик настройки пропускной способности со шкалой
8. Кольцевое уплотнение шара
9. Запорный шар
10. Рукоятка
11. Измерительный ниппель
12. Фланец

Клапан открывается или закрывается с помощью рукоятки переключения шара (поз. 10). Когда рукоятка находится в положении перпендикулярно корпусу клапана, клапан – закрыт. А когда вдоль корпуса – клапан открыт. В открытом положении, в зависимости от положения регулировочного штока, клапан имеет определенное проходное сечение. Изменение проходного сечения осуществляется с помощью маховика настройки пропускной способности (поз. 7).

Через измерительные ниппели (поз. 11) можно производить определение перепада давления и расхода на клапане с помощью прибора PFM 5000.

### 3.2. Маркировка и упаковка

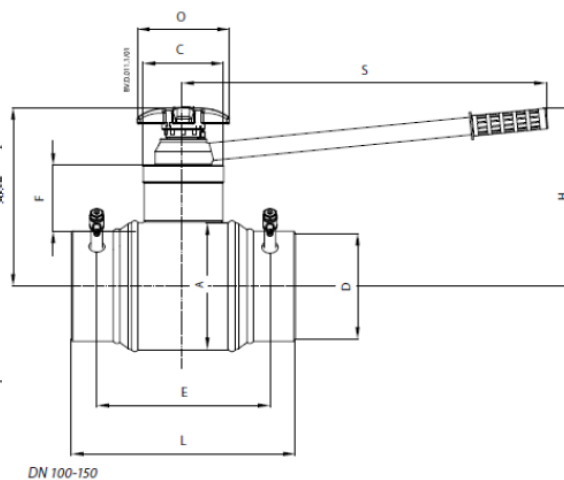
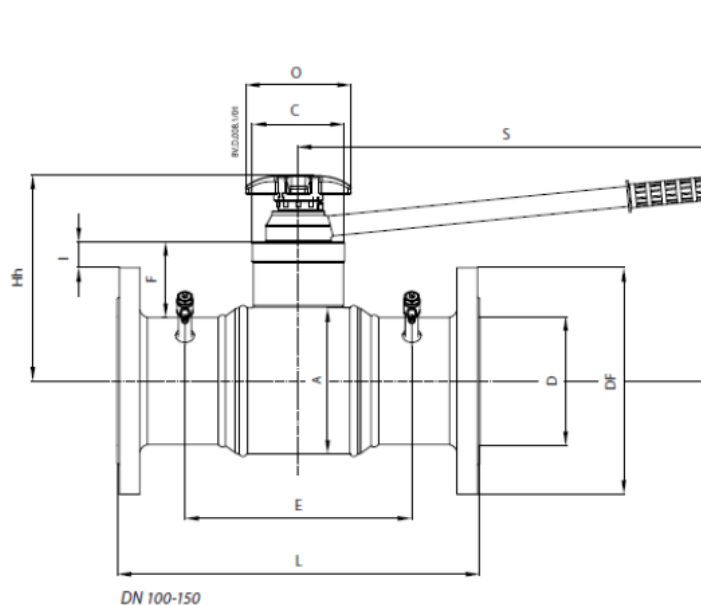
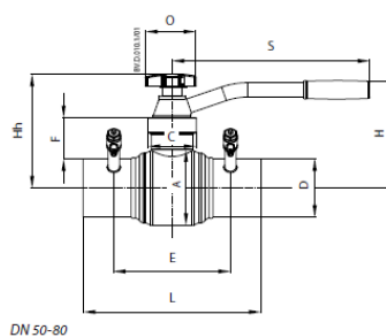
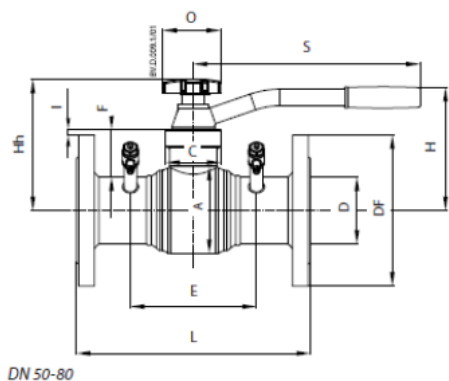
*Сведения о маркировании (пломбировании) изделия, упаковке*

### 3.3. Технические характеристики

Корпус	Сталь St. 37.0
Шток	Латунь
Номинальный диаметр (DN), мм	80
Пропускная способность $Kvs$ , м <sup>3</sup> /ч	135
Герметичность затвора	Класс А по ГОСТ 9544-2005
Номинальное давление (PN), бар	25
Рекомендуемый перепад давлений на клапане не более $\Delta P$ , бар	1

Перемещаемая среда	Вода, подготовленная для систем теплоснабжения
РН среды	От 7 до 10
Температура перемещаемой среды Т, °С	2 ... 150
Соединения с трубопроводом	Фланцевое
Шар	Нержавеющая сталь
Уплотнение шара	ПТФЭ, армированный углеволокном
Сальниковое уплотнение	EPDM
Масса, кг, не более	14,6

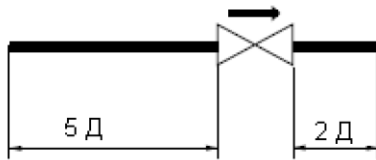
#### Габаритные и присоединительные размеры



#### 4. Указания по монтажу и наладке

Монтаж, наладку и техническое обслуживание клапана должен выполнять только квалифицированный персонал, имеющий допуск к работам такого рода.

Клапан устанавливается в любом положении независимо от направления потока рабочей среды. Чтобы избежать турбулентного режима, который повлияет на точность измерения, рекомендуется предусматривать прямые участки трубопровода до и после клапана, как показано на рисунке 3 (Д – условный проходное сечение трубопровода).



Примечание. Турбулизация потока при несоблюдении данных рекомендаций может увеличить расход до 20 % по сравнению с измеренным.

Положительный импульс давления должен отбираться со стороны входа среды в клапан, а отрицательный – со стороны выхода.

Все работы с клапаном должны проводиться в защитных перчатках.

Не допускается разборка и демонтаж клапанов при наличии давления в системе, а также их использование при давлении и температуре среды выше установленных в настоящем паспорте.

При установке и эксплуатации клапаны не должны испытывать нагрузок от трубопровода (изгиб, сжатие, растяжение, кручение, перекосы, несоосность патрубков, неравномерность затяжки и др.).

При необходимости должны быть предусмотрены опоры или компенсаторы, снижающие нагрузку на клапан от трубопровода.

Установку и ремонт клапанов должны осуществлять специалисты-сантехники, изучившие указания по монтажу и знающие правила техники безопасности.

Не рекомендуется установка клапанов на среды, содержащие абразивные компоненты. Для защиты кранов от засорения на входе теплоносителя в систему теплоснабжения следует устанавливать сетчатый фильтр с размером ячейки не более 0,5 мм.

## 5. Использование по назначению

### 5.1 Эксплуатационные ограничения

В целях предотвращения отложений и коррозии изделие следует применять в системах водяного отопления, где теплоноситель отвечает требованиям «Правил технической эксплуатации электрических станций и сетей».

### 5.2 Подготовка изделия к использованию

Необходимо провести визуальный осмотр изделия на наличие видимых дефектов.

### 5.3. Действия персонала в случае инцидента или аварии

Перечень критических отказов:

- появление постороннего шума при эксплуатации клапана;
- деформация компонентов клапана, приводящие к неработоспособности.

Установлены следующие критерии предельных состояний:

- появление протечек в местах соединения деталей;
- нарушение герметичности материалов или соединений деталей, работающих под давлением, включая «потения» внешних поверхностей;
- разрушение компонентов клапана.

При возникновении инцидента или аварии следует:

- незамедлительно остановить работу системы, в которой установлен клапан;
- обратиться в сервисную службу;
- действовать по указаниям сервисной службы, если таковые поступили;
- не допускать нахождения людей в зоне аварии.

Оценка соблюдения требований надёжности проводится ООО «Данфосс» в ходе анализа рекламаций, получаемых от клиентов.

При необходимости в результате анализа внедряются соответствующие корректирующие мероприятия, направленные на исключение текущих и предотвращение появления новых отказов в будущем.

Информация об отказах или иных показателях несоблюдения требуемой надёжности передаётся в ООО «Данфосс» в виде заполненной формы заявки на сервисное обслуживание, которая в дальнейшем обрабатывается специалистами ООО «Данфосс».

### 5.4. Возможные ошибочные действия персонала, которые приводят к инциденту или аварии

- использовать клапаны для работы в условиях, превышающих указанные в паспорте;
- производить работы по демонтажу, техническому обслуживанию и ремонту при наличии давления

рабочей среды в клапане;  
- эксплуатировать клапан без изучения его эксплуатационной документации.

## 6. Техническое обслуживание

Промывка системы / клапана 1 раз в год.

Плановый осмотр клапана:

- работа до года - 1 раз в 2 месяца;
- более года 1 - раз в 1 месяц.

В межотопительный сезон обязательное открытие-закрытие клапана 1 раз в месяц.

## 7. Текущий ремонт

За подробной информацией о ремонте обращайтесь в сервисный отдел ООО «Данфосс».

## 8. Транспортирование и хранение

Транспортирование и хранение клапанов запорно-регулирующих типа JIP BaVv должны осуществляться в соответствии с требованиями ГОСТ Р 15150-69 (3-е климатическое исполнение).

Назначенный срок хранения не более 12 месяцев с даты продажи

Назначенный срок службы от 10 лет, при соблюдении режимов работы о техническом обслуживании.

## 9. Утилизация

Утилизация изделий производится в соответствии с установленным на предприятии порядком (переплавка, захоронение, перепродажа), составленным в соответствии с Законами РФ №96-ФЗ “Об охране атмосферного воздуха”, №2060-1 “Об охране окружающей природной среды”, №89-ФЗ “Об отходах производства и потребления”, №52-ФЗ “Об санитарно-эпидемиологическом благополучии населения”, а также другими российскими и региональными нормами, актами, правилами, распоряжениями и пр., принятыми в использование указанных законов.

## 10. Комплектность

В комплект поставки входит:

- клапан запорно-регулирующий типа JIP BaBV;
- руководство по монтажу и настройке;
- комплект для опломбирования;
- паспорт (предоставляется по запросу в электронной форме).

## 11. Список комплектующих и запасных частей

Наименование	Код	Описание
Настроечная рукоятка	003Z2615	Для клапана Ду=50-80 мм
Настроечная рукоятка	003Z2616	Для клапана Ду=100-150 мм
Фланец	23050094	Материал - сталь
Фланец	50065396	Материал - сталь
Фланец	50080396	Материал - сталь
Фланец	50100396	Материал - сталь
Фланец	50125396	Материал - сталь
Фланец	50150396	Материал - сталь
Корпус штока	23150087	Ду=150 мм Материал - сталь

Низ привода шара силового	23150012	Ду=150 мм Материал - нержавеющая сталь
Ограничитель расхода литой	23150005	Ду=150 мм Материал - латунь
Шток	23125088	Ду=125 мм Материал - нержавеющая сталь
Привод шара силовой	23100010	Ду=100 мм Материал - нержавеющая сталь
Нишпель	53150013	Для клапанов ДУ=50-150 мм Материал - латунь
Шар	23100000	Ду=100 мм Материал - нержавеющая сталь
Шар	23065000	Ду=50-65 мм Материал - нержавеющая сталь